

ROSSI

ESPORTE E LAZER

MANUAL DE INSTRUÇÕES LUNETAS ROSSI

AJUSTANDO O FOCO

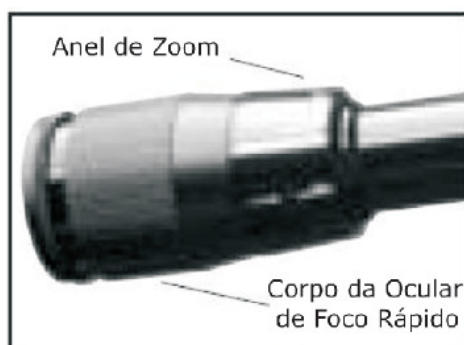
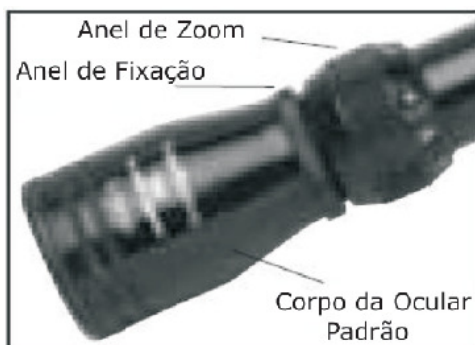
Segurando a luneta entre 7 e 10 centímetros de distância do seu olho, olhe pelo corpo ocular para uma área clara, como por exemplo, uma parede ou o céu aberto.

ATENÇÃO:

OLHAR PARA O SOL PODE CAUSAR SÉRIOS DANOS AOS SEUS OLHOS.

NUNCA OLHE DIRETAMENTE PARA O SOL COM ESTE PRODUTO OU MESMO OLHO NU.

Se o retículo não estiver nítido e instantaneamente definido, desaperte o anel de fixação da ocular (se o modelo da sua luneta for equipado com este anel). Gire a ocular algumas voltas (em qualquer sentido). Rapidamente olhe novamente pela luneta. Se o foco melhorar, mas ainda não estiver perfeito, continue ajustando o foco.



Se o foco piorar, gire no sentido oposto. Re-aperte o anel de fixação quando o foco do retículo estiver nítido. Nos modelos equipados com um corpo da ocular de foco rápido, basta girar o corpo da ocular para dentro ou para fora a fim de fazer o ajuste. Não há anel de fixação com o qual se preocupar.

MONTAGEM

ATENÇÃO:

CERTIFIQUE-SE DE QUE A ARMA NÃO ESTEJA CARREGADA.

USE SEMPRE OS PROCEDIMENTOS DE SEGURANÇA QUANDO ESTIVER MANUSEANDO A ARMA.

Separe as partes superiores e inferiores dos anéis. Coloque a luneta nos berços formados pelas partes inferiores. Recoloque as partes superiores, porém sem apertar. Empurre a luneta para frente, o máximo possível. Gire-a de forma que a torre de elevação fique na parte superior.

Apóie a carabina sobre o ombro ou a bancada e puxe a luneta para trás, em sua direção, até obter o campo de visão completo. Verifique a altura do retículo. Os componentes verticais e horizontais devem estar alinhados com o eixo da arma.

Aperte a parte superior dos anéis quando a luneta estiver posicionada corretamente e o retículo alinhado com o eixo da arma.

ATENÇÃO:

Não aperte excessivamente, pois isto poderá danificar a luneta, afetando o desempenho ou até mesmo torna-la inoperante.

PRÉ-ALINHAMENTO DA MIRA

ATENÇÃO:

CERTIFIQUE-SE DE QUE A ARMA NÃO ESTEJA CARREGADA.

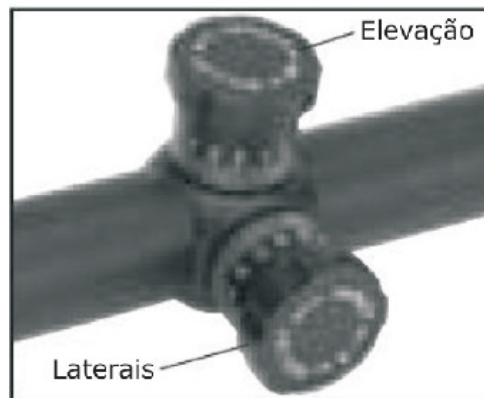
USE SEMPRE OS PROCEDIMENTOS DE SEGURANÇA QUANDO ESTIVER MANUSEANDO A ARMA.

Para tal, remova o parafuso das armas com ação de ferrolho, ou abra o mecanismo de outros tipos de armas. Se você tem uma luneta com paralaxe corrigível, (consulte correções de paralaxe) gire o anel de paralaxe para a posição de 50 jardas (45 m). Ajuste a luneta com o zoom na potência média.

Apóie a carabina sobre um suporte seguro e retire as tampas dos ajustes laterais e de elevação.

Olhe pela alma, a partir da culatra, (para mecanismos que não sejam de ferrolho você necessitará de um pequeno espelho posicionado na janela de ejeção e inclinado para poder enxergar pela alma), para um alvo a 50 jardas (45 m). Movimente a coronha para centrar o alvo na alma. Sem movimentar a carabina, ajuste os mostradores de laterais e elevação para centrar o retículo no alvo.

Gire o botão de elevação no sentido anti-horário para elevar o ponto de impacto. Para mudar a posição para a esquerda, gire o botão do desvio lateral no sentido horário.



NOTA:

Se houver anéis de ajuste para os desvios laterais, faça os principais ajustes de desvios laterais utilizando esses anéis. O ajuste final pode ser feito com o sistema integrado da luneta.

ALINHAMENTO DA MIRA

ATENÇÃO:

TODOS OS TIROS DEVEM SER REALIZADOS EM UMA ÁREA SEGURA.

RECOMENDA-SE O USO DE OCULOS DE PROTEÇÃO E PROTETOR AURICULAR.

PERIGO:

Caso tenha usado um dispositivo de pontaria pela alma ou qualquer outro dispositivo de obstrução da alma, retire-o antes de prosseguir. Se o cano tiver sido furado para montagem, verifique se os parafusos não ultrapassem pela alma do cano. Não dispare munição carregada, ou mesmo de festim, com um cano obstruído. A obstrução pode causar severos danos na arma e possível lesão pessoal a você e pessoas nas proximidades.

Ajuste os modelos com zoom na potência mais elevada; os modelos com paralaxe corrigível deverão estar na posição 100 jardas (91,4 m).

A partir de uma posição de descanso estável, dê três disparos em um alvo a 100 jardas (91,4 m). Observe o golpe do projétil no alvo e faça os ajustes necessários nos parafusos de desvio lateral e elevação para corrigir a pontaria.

NOTA:

Cada clique de ajuste muda o golpe da bala na quantidade indicada no quadro abaixo:

Ajustes de 1/4" M.O.A.			
Desvio lateral/vertical (polegadas de movimento por clique)			
45,7 m (50 jardas)	91,4 m (100 jardas)	182,8 m (200 jardas)	274,2 m (300 jardas)
3,18 mm (1/8")	6,35 mm (1/4")	12,7 mm (1/2")	19,5 mm (3/4")

Após concluir o alinhamento da mira, recoloca as tampas de ajustes laterais e de elevação.

PARA LUNETAS DE ARMAS DE AR COMPRIMIDO OU DE PONTARIA:

Após o alinhamento da mira, pode-se usar a chave Allen que acompanha a luneta para retirar os tambores laterais e de elevação. Em seguida, reposicione de forma que o zero ("0") fique alinhado com a linha indicadora do eixo. Outros ajustes podem ser feitos observando-se o número de cliques que o tambor lateral e de elevação forma movidos a partir do ponto zero.

No caso de uma luneta de pontaria, pode-se fazer os ajustes laterais e de elevação conforme necessário para levar o golpe do projétil ao centro do alvo da seguinte maneira.

Ajustes de 1/8" M.O.A.			
Desvio lateral/vertical (polegadas de movimento por clique)			
45,7 m (50 jardas)	91,4 m (100 jardas)	182,8 m (200 jardas)	274,2 m (300 jardas)
1,59 mm (1/16")	3,18 mm (1/8")	6,35 mm (1/4")	9,53 mm (3/8")

Para uma futura referência, faça um quadro dos ajustes laterais e de elevação corretos para cada carga e distância de tiro.

NOTA:

Como a altitude, temperatura, vento, chuva e outras condições climáticas afetam a trajetória, pequenas diferenças em ajustes exatos poderão ser observados de uma seqüência de tiro para a outra.

LUNETAS COM RETÍCULOS ELETRÔNICOS

No caso de lunetas com reticulado eletrônico, há dez graus de luminosidade. O reostato fica focalizado na parte superior do corpo da ocular. As pilhas (que vêm incluídas com a unidade) são de lítio estilo moeda. Ao substituir as pilhas, coloque-as no compartimento com o "+" voltado para cima.

CORREÇÃO DE PARALAXE

Para eliminar o paralaxe, a imagem do alvo deve estar focalizada no reticulado. Esta condição pode ser alcançada somente na distância para qual a luneta está focalizada. Alvos mais próximos ou distantes causarão o paralaxe, que é percebida como um movimento aparente do reticulado em relação ao alvo.

Para eliminar a paralaxe, a imagem do alvo deve estar focalizada no reticulado.

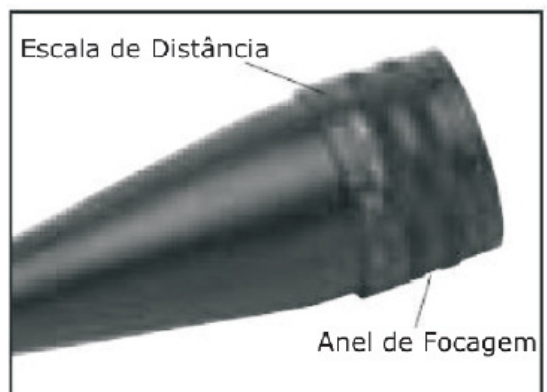
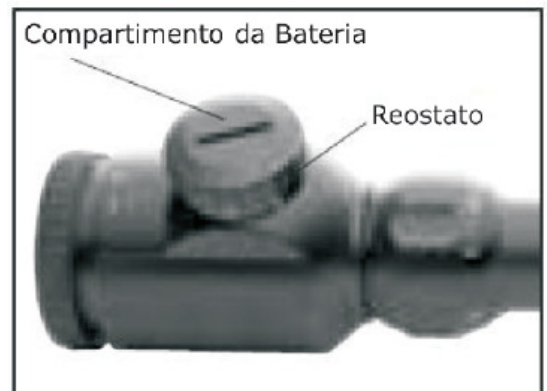
A pequena quantidade de paralaxe exibida nas lunetas para caça geral e em distância normais de caça é insuficiente para causar preocupação. Em tiros de precisão, a paralaxe não é tolerada, podendo ser eliminada para todas as distâncias com a inclusão um sistema de focalização ajustável pelo usuário.

Diversos modelos possuem suporte para lentes objetivas com foco para a correção da paralaxe a distâncias selecionáveis pelo usuário. A fim de tirar proveito deste recurso, se for incluído com a luneta, gire o anel de foco da objetiva para a configuração de distância desejada.

NOTA:

Alguns modelos poderão ter o ajuste da paralaxe localizado na objetiva.

Em outros, ele se encontra na frente do corpo da ocular, ou ainda na área de suporte.



COMO FAZER A MANUTENÇÃO DA SUA LUNETA

As superfícies ópticas expostas terão melhor desempenho se forem limpas com o pano para lentes fornecido ou com um papel de limpeza para lentes de boa qualidade, como os utilizados para óculos ou lentes de câmaras. Mantenha as tampas de proteção das lentes no lugar quando a luneta não estiver em uso.

Faça a manutenção das superfícies metálicas da sua luneta removendo detritos ou areia com uma escova macia para evitar arranhões no acabamento.

Limpe a luneta com um pano úmido e depois com um pano seco. Por fim, passe um pano tratado com silicone sobre o tubo para restaurar seu brilho e proteger a luneta contra corrosão. Tenha cuidado para não tocar em nenhuma das lentes com o pano impregnado com silicone.

POLÍTICA DE GARANTIA

Prezado Cliente!

A ROSSI dá garantia de 6 meses (a partir da data da Nota Fiscal de venda ao consumidor) contra defeitos de fabricação, de acordo com as condições abaixo:

1. A garantia abrange os reparos ou serviços necessários decorrentes de falha do material, montagem ou fabricação, desde que fique constatado que a falha ocorreu em condições normais de uso;
2. A garantia não se aplica aos produtos com defeitos oriundos de mau uso, imperícia, negligência ou imprudência, conservação ou armazenagem inadequados ou inobservância dos manuais de operação e manutenção;
3. Além da garantia de 6 meses, a ROSSI oferece sua Assistência Técnica para serviços de manutenção mediante orçamento e aprovação prévios;
4. Não terá direito à garantia produto violado e/ou alterado, bem como desmontado;
5. Para encaminhar o produto para a nossa Assistência Técnica, o consumidor deverá procurar a loja onde efetuou a compra do mesmo, ou ir diretamente a uma das nossas assistências técnica, com uma cópia da Nota Fiscal e uma carta informando qual o defeito que a arma de pressão apresenta. Após isto, a ROSSI encaminhará a autorização de transporte, que será por conta da ROSSI se o produto estiver dentro da garantia, conforme as regras acima;
6. Qualquer apoio técnico, dúvida ou informação que se fizer necessário, favor acessar nosso website www.rossi.com.br, ou entrar em contato com o nosso SAC pelo e-mail assistencia@rossi.com.br ou pelo telefone (51) 3591-2101.

IMPORTADO POR:

AMADEO ROSSI S.A.

CNPJ: 96.735.105/0001-68