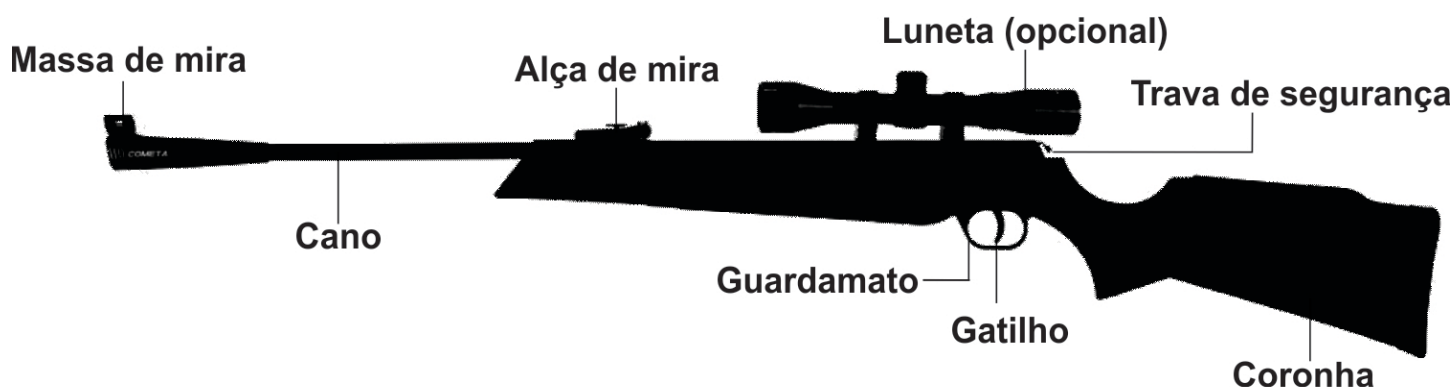


MANUAL DE INSTRUÇÕES CARABINAS DE PRESSÃO COMETA



Manutenção

Lubrifique todas as peças metálicas da carabina de pressão aplicando uma fina camada de WD-40 e removendo o excesso. Evite o contato do WD-40 com anéis de vedação, assim como partes de borracha. Recomendasse a limpeza interna do cano com um kit de limpeza apropriado a cada 500 tiros aproximadamente.

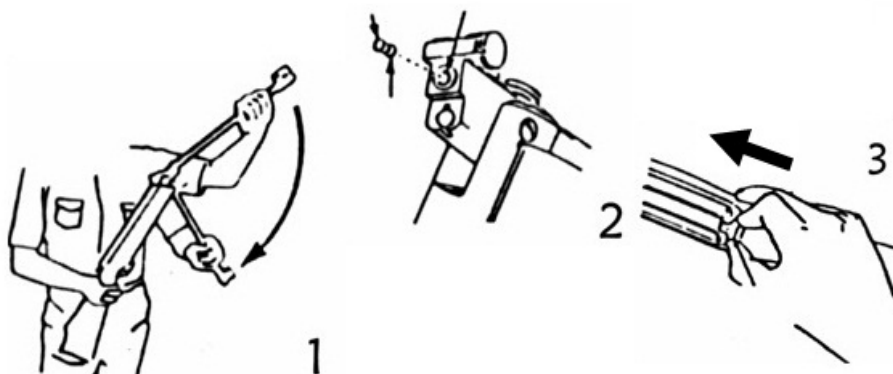
Nunca deixe sua carabina de pressão engatilhada por um período muito longo.

Engatilhando e Carregando

Para engatilhar sua carabina de pressão, segure a parte frontal do cano com uma mão, pressione para baixo até o ouvir o "clique" de engatilhamento (Fig. 1).

Segure o cano com uma mão e com a outra coloque o chumbinho dentro da câmara da carabina pressão e então retorne o cano para sua posição inicial (Fig. 2).

Neste momento sua carabina de pressão estará carregada, engatilhada e com a trava de segurança automática ativada.



Disparando

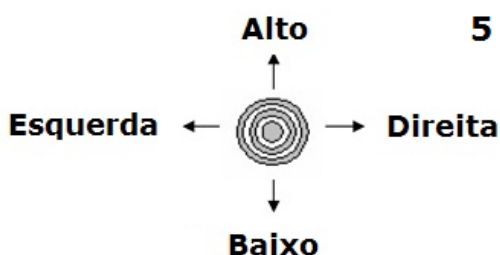
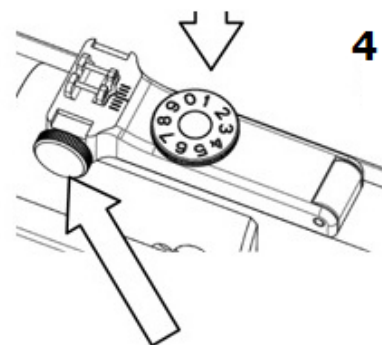
Antes de efetuar o disparo, certifique-se que a carabina de pressão não está apontada para algo que não tenha a intenção de acertar.

Após isto, pressione a trava de segurança (Fig. 3). Nesta posição, a carabina de pressão estará pronta para ser disparada e o gatilho poderá ser puxado.

Regulando a Alça de Mira

Sua carabina de pressão está equipada com uma alça de mira ajustável.

Para regular a pontaria da sua carabina de pressão, siga o procedimento abaixo.



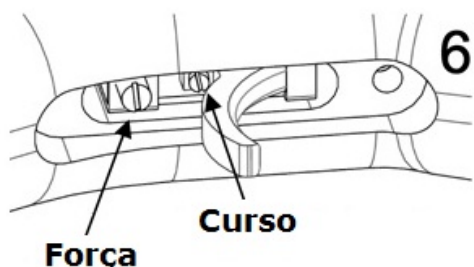
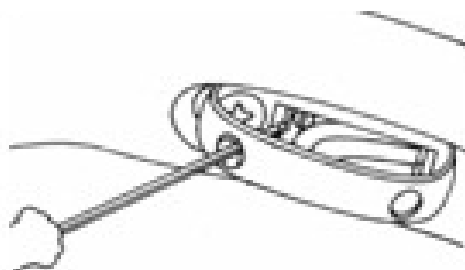
TIRO ALTO: Gire para a direita o botão localizado na parte superior da alça de mira.

TIRO BAIXO: Gire para a esquerda o botão localizado na parte superior da alça de mira.

TIRO PARA DIREITA: Gire para a esquerda o botão localizado na parte lateral da alça de mira.

TIRO PARA A ESQUERDA: Gire para a direita o botão localizado na parte lateral da alça de mira.

Ajuste do Gatilho



Modelo C-220: Sua carabina de pressão está equipada com um sistema de gatilho regulável. Portanto, se necessário ele pode ser ajustado através do parafuso de regulagem.

O parafuso é para ajuste de peso do gatilho. Para ficar mais sensível, gire o parafuso no sentido anti-horário. Para ficar mais pesado, gire o parafuso no sentido horário. Procure ajustar com cautela.

Modelo F-400 / Fusion: Neste modelo, a força e o curso do gatilho podem ser ajustados através de parafusos (Fig. 6).

Parafuso "Força" é para ajuste de peso do gatilho. Para ficar mais sensível, gire o parafuso no sentido anti-horário. Para ficar mais pesado, gire o parafuso no sentido horário. Procure ajustar com cautela.

Parafuso "Curso" é para ajuste de curso do gatilho,

ou seja, da distância de movimento do gatilho até que o disparo seja efetuado. Para menor curso, gire o parafuso no sentido horário. Para maior curso, gire o parafuso no sentido anti-horário. Procure ajustar com cautela.

IMPORTANTE: A incorreta regulagem do gatilho pode causar o mau funcionamento da carabina de pressão. O gatinho não deve ficar muito sensível ou muito pesado. O gatilho já sai de fábrica previamente regulado.

Medidas de Segurança e Avisos

- Esta arma de pressão irá disparar se estiver armada, destravada e o gatilho for puxado.
- Armas de pressão não são brinquedos. Nunca deixe crianças usarem uma arma de pressão sem supervisão. A supervisão de um adulto durante o uso é obrigatória. Mau uso ou falta de cuidados pode resultar em acidentes sérios.
- Aprenda sobre o funcionamento e os procedimentos de segurança antes de usar a sua arma de pressão.
- Sempre use óculos de proteção e protetores auriculares, faça com que as pessoas a sua volta também usem.
- Não aponte para nada que não deseje atingir. Sempre aponte a arma de pressão para uma direção segura.
- Nunca segure a arma de pressão com o cano voltado contra você ou voltado para outras pessoas.
- Sempre atire em alvos seguros.
- Antes de atirar considere o que você irá atingir caso erre o alvo. Assegure-se de que não irá causar danos físicos ou materiais.
- Assegure-se do seu alvo antes de disparar, nunca atire em sons desconhecidos.
- Não atire contra alvos que permitam ricochetes. Nunca atire contra água.
- Não atire em transformadores e linhas de transmissão.
- Não carregue a arma de pressão até que esteja pronto para atirar.
- Mantenha seus dedos longe do gatilho ao manusear a arma de pressão.
- Não caminhe corra ou pule quando estiver com a arma de pressão engatilhada.
- Quando estiver transportando a arma de pressão mantenha-a descarregada de munição e na posição "Travada".
- Sempre mantenha a arma de pressão na posição "Travada" até que você esteja pronto para atirar.
- Nunca deixa a arma de pressão carregada com munição sem supervisão.
- Sempre verifique se a arma de pressão está travada e descarregada de munição quando recebê-la de outra pessoa ou retirá-la do armazenamento.
- Sempre mantenha sua arma de pressão e seus chumbinhos longe do alcance de crianças.
- Não tente desmontar sua arma de pressão. Armas de pressão possuem molas ou cilindros de ar poderosos que podem causar sérios danos se desmontados de maneira inadequada.
- Sempre trate sua arma de pressão como se estivesse carregada.
- Mau uso desta arma de pressão não é responsabilidade do fabricante. O usuário é responsável por qualquer dano causado.
- Pense primeiro, atire depois.
- Respeite a propriedade alheia.
- Armas de pressão nunca devem ser usadas sob influência de álcool ou drogas.

Política de Garantia

Prezado Cliente!

A ROSSI dá garantia de 12 meses (sendo 9 meses de garantia pela Rossi e mais 3 meses conforme Código de Defesa do Consumidor), totalizando 12 meses, a partir da data da Nota Fiscal de venda ao consumidor, contra defeitos de fabricação, de acordo com as condições abaixo:

A garantia abrange os reparos ou serviços necessários decorrentes de falha do material, montagem ou fabricação, desde que fique constatado que a falha ocorreu em condições normais de uso;

A garantia não se aplica aos produtos com defeitos oriundos de mau uso, imperícia, negligência ou imprudência, conservação ou armazenagem inadequados ou inobservância dos manuais de operação e manutenção;

Além da garantia de 12 meses, a ROSSI oferece sua Assistência Técnica para serviços de manutenção mediante orçamento e aprovação prévios;

Não terá direito à garantia produto violado e/ou alterado, bem como desmontado;

Para encaminhar o produto para manutenção, o consumidor deverá procurar a loja onde efetuou a compra do mesmo, com uma cópia da Nota Fiscal e uma carta informando qual o defeito que a arma de pressão apresenta. Após isto, a ROSSI encaminhará a autorização de transporte, que será por conta da ROSSI se o produto estiver dentro da garantia, conforme as regras acima;

A Rossi também disponibiliza uma rede de assistências técnica autorizada, onde você deve ir pessoalmente até o local para acionar a garantia e/ou fazer a manutenção do produto;

Qualquer apoio técnico, dúvida ou informação que se fizer necessário, favor acessar nosso site www.rossi.com.br, ou entrar em contato com o nosso SAC pelo e-mail sac@rossi.com.br ou pelo telefone (51) 3591-2101.

Importado por:



AMADEO ROSSI
IMPORTAÇÃO E DISTRIBUIÇÃO DE ARTIGOS ESPORTIVOS LTDA

CNPJ: 96.735.105/0001-68
Av. Mauá, 2270 - Bairro Morro do Espelho
São Leopoldo / RS CEP: 93030-092